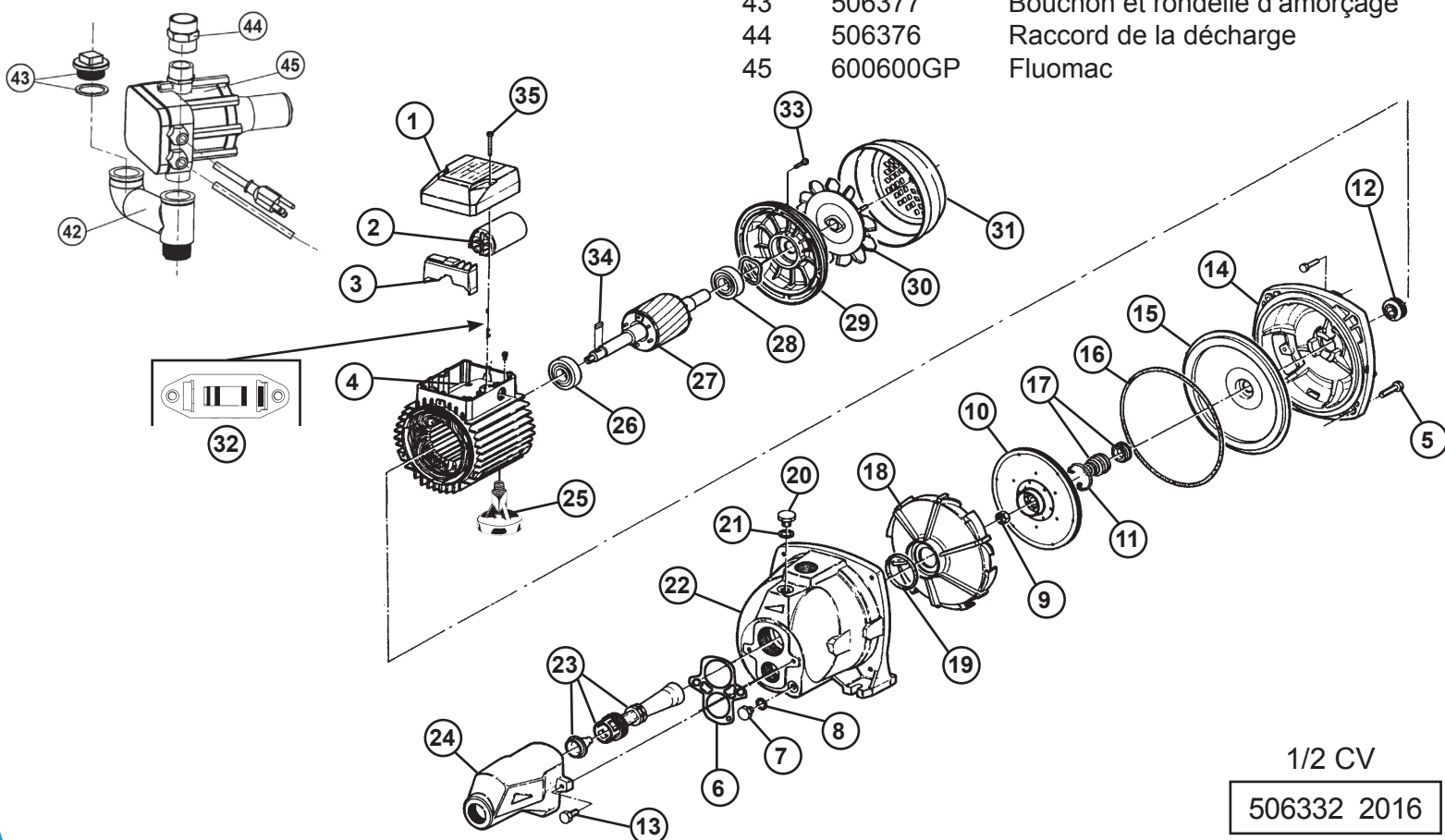


PIÈCES DE RECHANGE

| Réf | Pièces | Descriptions | Réf | Pièces | Descriptions |
|-----|---------|-----------------------------------|-----|----------|---|
| 1 | 506014 | Couvercle de boîte de jonction | 18 | 506317 | Diffuseur |
| 2 | 506629 | Condensateur du moteur | 19 | 506298 | Joint torique du diffuseur |
| 3 | 506065 | Boîte de jonction du condensateur | 20 | 506300 | Bouchon d'amorçage |
| 4 | 506030W | Stator 1/2CV | 21 | 506400 | Rondelle du bouchon d'amorçage |
| 4 | 506285W | Stator 3/4CV | 22 | 506286 | Boîtier en fonte |
| 5 | 506297 | Boulon du boîtier de pompe | 23 | 506308W | Joint torique, bec et venturi pour puits de surface |
| 6 | 506307 | Joint d'étanchéité de l'éjecteur | 24 | 506306.1 | Boîtier de l'éjecteur (seul) |
| 7 | 506299 | Bouchon de drainage | 25 | 506312 | Pied du moteur |
| 8 | 506315 | Rondelle du bouchon de drainage | 26 | 506031 | Roul. à billes côté moteur |
| 9 | 506022 | Écrou de l'impulseur | 27 | 506314W | Rotor 1/2CV |
| 10 | 506294P | Impulseur 1/2CV | 27 | 506284W | Rotor 3/4CV |
| 10 | 506292P | Impulseur 3/4CV | 28 | 506032 | Roul. à billes côté ventilateur |
| 11 | 506411 | Anneau à ressort du sceau | 29 | 506296 | Couvercle arrière du moteur |
| 12 | 506026 | Pare-sable | 30 | 506017W | Ventilateur |
| 13 | 506415 | Vis du boîtier de l'éjecteur (4) | 31 | 506016 | Couvercle du ventilateur |
| 14 | 506289 | Support de pompe | 32 | 506094 | Sélecteur 115/230V |
| 15 | 506287 | Plaque de joint étanche | 33 | 506430 | Vis (3) |
| 16 | 506288 | Joint torique du boîtier | 34 | 506318W | Clé de l'impulseur |
| 17 | 506637 | Sceau mécanique | 35 | 506419 | Boulon du couvercle |
| | | | 42 | 506375 | Tube d'amorçage en acier inox. |
| | | | 43 | 506377 | Bouchon et rondelle d'amorçage |
| | | | 44 | 506376 | Raccord de la décharge |
| | | | 45 | 600600GP | Fluomac |



Les pièces de rechange peuvent être commandées de votre point de vente autorisé ou de
POMPES BURCAM