

## MODÈLE 400418T

### POMPE BROYEUSE

S'il vous plaît, veuillez lire attentivement ces instructions. Le défaut de vous soumettre aux instructions et opérations appropriées à ce système peut annuler la garantie.

2190, boul. Dagenais Ouest  
LAVAL (QUÉBEC)  
CANADA  
H7L 5X9

TÉL: 514.337.4415  
FAX: 514.337.4029  
info@burcam.com

Votre pompe a été soigneusement emballée à l'usine, pour prévenir les dommages possibles lors du transport. Toutefois, des dommages occasionnels peuvent être encourus par une mauvaise manutention. **Vérifiez soigneusement votre pompe** afin de déceler tout dommage possible qui pourrait causer un bris de la pompe. Signalez tout dommage au transporteur ou à votre point de vente.

#### PROCÉDURE D'INSTALLATION INITIALE:

1. Inspectez la pompe et le bassin d'égout pour déceler toutes conditions nécessitant un nettoyage, une correction, un ajustement ou une réparation.
2. Assurez-vous que la pompe est sécurisée et en position verticale pour un fonctionnement adéquat.
3. Assurez-vous que tout matériel ou structure combustible est suffisamment éloigné de la pompe. Tout matériel entreposé doit être tenu à l'écart de la pompe. Les structures de placards ou d'armoires ne doivent pas être à proximité de la pompe. Les tablettes ne doivent pas être au dessus de la pompe.
4. Assurez vous que le moteur est sécuritairement branché dans une prise électrique 'GFCI' adéquate.
5. Essayez la prise 'GFCI' en pressant le bouton de test. Ceci confirmera que la prise est sous tension et déclenche correctement pour protéger d'une fuite à la terre. Soyez certain de remettre en fonction la prise 'GFCI' en appuyant sur le bouton de réinitialisation (reset). (Effectuez ce test mensuellement)
6. Soulevez la flotte pour confirmer que la pompe démarrera lorsque requis. (Le point 7 ci-bas servira à confirmer le démarrage d'une pompe submersible munie d'une flotte intégrée).
7. Versez des seaux d'eau dans le bassin d'égout pour démarrer la pompe et vérifier que tout clapet de retenue installé évacue le débit d'eau d'égout.
8. Vérifiez visuellement que la tuyauterie peut évacuer l'effluent sécuritairement hors de la résidence. (Effectuez cette vérification mensuellement)



## CONSEILS DE SÉCURITÉ:

Avant l'installation et l'opération, suivez ces procédures:

- A** Consultez les normes de plomberie et d'électricité se rapportant à votre région, pour vous assurer des règles à respecter. Ces codes sont établis pour votre sécurité. Veuillez les respecter.
- B** Un circuit électrique dédié doit être installé du panneau de distribution de votre maison, et protégé par un fusible ou un coupe-circuit (disjoncteur). Un circuit de protection avec mise à terre est requis ainsi qu'une prise 'GFCI'. Consultez un électricien licencié.
- C** Le terminal de la mise à terre de votre fiche de courant ne doit jamais être enlevé. Il est fourni et conçu pour votre sécurité.
- D** Lors d'ajustement sur des appareils électriques, toujours s'assurer que le courant est débranché. Ne pas seulement enlever le fusible ou mettre le disjoncteur hors tension. Il faut débrancher le câble d'alimentation de la prise.

## BRANCHEMENT ÉLECTRIQUE:

### ***Pour des systèmes avec 2 pompes :***

Chacune des pompes doivent être branchées à un circuit dédié, relié à des fusibles ou disjoncteurs indépendants. Ainsi, l'alimentation électrique d'une pompe ne sera pas interrompu si le fusible de l'autre pompe brûle ou si le disjoncteur de l'autre pompe se déclenche.

## MATÉRIEL REQUIS POUR POMPE D'ÉGOUT:

- Longueur désirée de tuyau 2" ABS/DWV, pour relier la décharge de la pompe au tuyau d'égout existant.
- Quantités requises de coudes et/ou autres adaptateurs 2" ABS/DWV pour fabriquer la ligne de décharge.
- 1 adaptateur mâle 1 1/4" pour visser le tuyau de décharge à la pompe.
- Longueur désirée de tuyau 3" ABS/DWV et quantité requises de coudes et/ou autres adaptateurs pour fabriquer la ligne de ventilation.
- 1 clapet de retenue en ligne 2" # 450457.
- 1 bassin d'égout d'une dimension minimale de 18" X 30" tel que # 4450448 ou 24" X 24" pour # 450450.
- Ruban téflon et ciment ABS.

## **OUTILLAGE:**

Tournevis, scie à métal pour couper les tuyaux, couteau pour affiner les coupes, lime arrondie pour adoucir les coupes, clé à tuyau, clé à mollette, perceuse et mèche de 1/4".

Assurez-vous d'avoir un couvercle de bassin d'égout étanche aux gaz, ainsi que des tuyaux de ventilation de 3" ABS/DWV.

## AVIS IMPORTANT

**Cette pompe est uniquement conçue pour pomper des égouts. Les composantes de ce produit ne sont pas conçues pour être en contact avec l'eau salée, de la saumure ou tous autres liquides, incluant des produits pétroliers. L'utilisation avec l'eau salée, de la saumure ou tous autres liquides, incluant des produits pétroliers, annulera automatiquement l'application de la garantie.**

## APPLICATIONS:

- Cette pompe d'égout domestique submersible convient et est conçue pour une installation permanente en usage résidentiel et au chalet.

## CAPACITÉS:

<u>TÊTE</u>	<u>GPH US</u>	<u>TÊTE</u>	<u>LPH</u>
1,5m	7650	5'	29000
3,0m	6900	10'	26000
4,5m	5800	15'	22000
6,0m	5600	20'	21000
7,5m	4800	25'	18200
9,0m	3900	30'	14900
10,5m	2000	35'	7500
1,0m	1500	40'	5800

PERTE DUE À LA  
FRICTION NON INCLUSE

- 1 CV
- 115 V AC
- 60 Hz
- 11.9 A (23 A *au démarrage*)

## NOTE IMPORTANTE:

Les points suivants sont les exigences minimales pour protéger votre résidence contre les inondations. C'est un petit investissement mais il est de votre responsabilité de protéger votre maison, votre famille et vos objets de valeur. Le défaut de vous conformer aux exigences suivantes annulera aussi votre garantie:

- Vous devez installer deux (2) pompes dans votre bassin d'égout. La première agira comme pompe primaire et la seconde servira d'unité de secours.
- Un système d'alarme modèle 450454 doit aussi être installé pour vous signaler toutes défaillances. La sélection de pompe et l'installation adéquate et conforme sont obligatoires pour respecter les règles et codes locaux. Vous devez vous y conformer.

## ÉTAPES D'INSTALLATION:

Voir diagramme d'installation à la page 4

**ÉTAPE 1** Nous recommandons que votre pompe et bassin d'égout soient installés dans un endroit propre et sec, où il y a un espace suffisant pour effectuer toute réparation ultérieure. Une protection contre le gel et une bonne ventilation doivent être prises en considération, afin de maximiser la vie utile de votre pompe. La dimension minimale de votre bassin doit être 18" X 30" ou 24" X 24". La perte due à la friction dans la tuyauterie doit être prise en considération lorsque plusieurs coudes sont installés dans la ligne de décharge. Chaque coude doit être considéré comme 1 pied de tête. **La pompe ne doit jamais fonctionner à sec.** Le sceau pourrait être endommagé. **La ligne de tuyauterie du clapet de retenue au drain existant ne doit jamais être en pente descendante, sauf lors du raccordement à ce dernier.** (Voir le diagramme, page 4)

**ÉTAPE 2** Lors d'une nouvelle installation, placer votre bassin d'égout dans l'excavation faite dans le sous-sol de votre maison. Raccorder la tuyauterie requise de la douche/bain, toilette, etc., à l'entrée du bassin d'égout, avec les tuyaux et adaptateurs requis (Voir le diagramme).

**ÉTAPE 3** Couper une longueur de 40" à 42" de tuyau 2" ABS/DWV. Coller l'adaptateur mâle 1 1/4" ABS/DWV à l'une des extrémités.

**ÉTAPE 4** Avec votre perceuse, faite un trou de 1/4" dans l'adaptateur précédemment collé. Ce trou préviendra toutes possibilités de blocage d'air.

**ÉTAPE 5** Visser le tuyau muni de l'adaptateur dans la décharge de 2" de la pompe. Descendre la pompe et le tuyau dans le bassin d'égout. Bien s'assurer que la pompe est le plus près possible du centre du bassin. Bien ajuster la pompe au centre du bassin pour s'assurer que l'interrupteur flottant ne touchera pas à la paroi du bassin.

**ÉTAPE 6** Lors du pompage d'eau d'égout, vous devez vous assurer que le couvercle du bassin d'égout est étanche aux émanations de gaz et est muni d'un tuyau de ventilation branché au réseau de ventilation de la maison (voir le diagramme). Passer le tuyau de 2" de la décharge de la pompe dans l'ouverture correspondante du couvercle. Fixer un tuyau de ventilation de 3" au couvercle et passer les câbles d'alimentation de l'interrupteur et du moteur de la pompe dans l'ouverture prévue à cet effet.

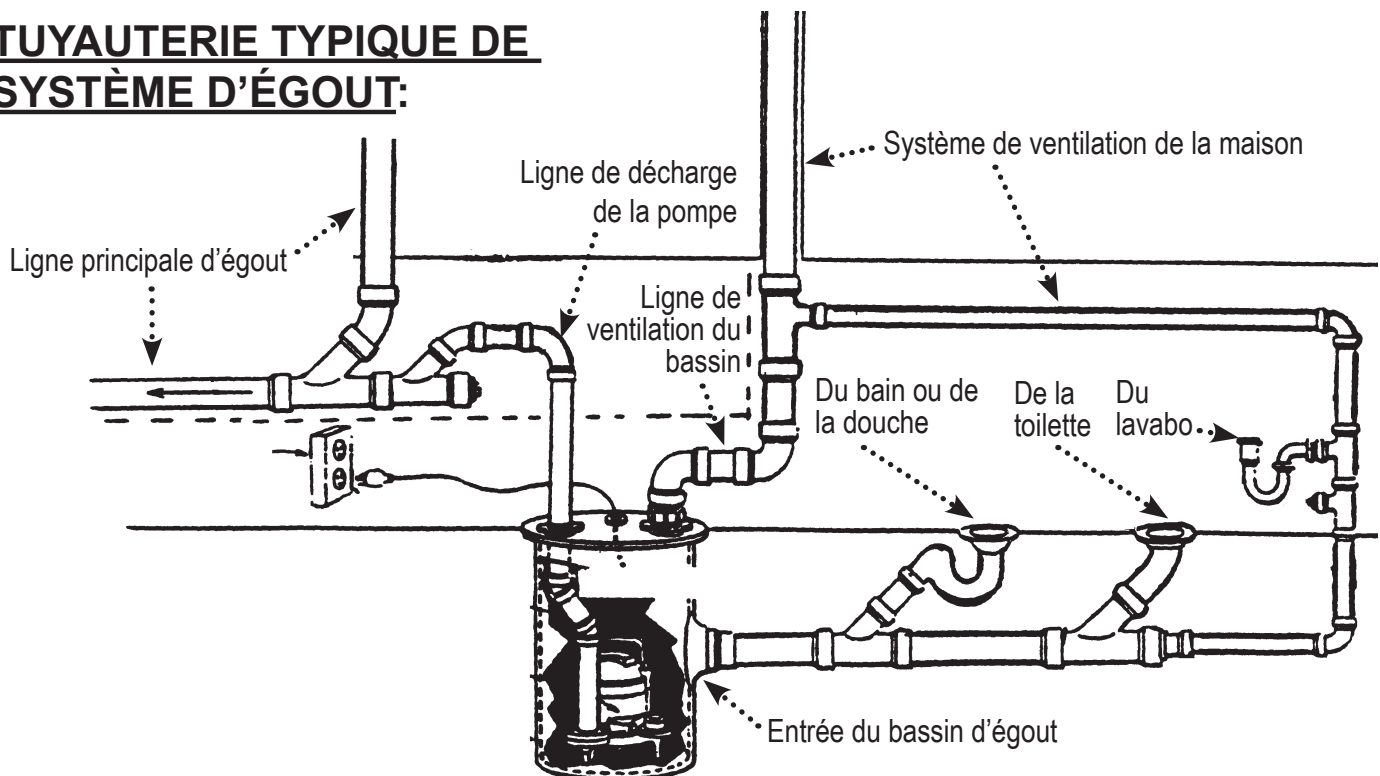
**ÉTAPE 7** Installer un clapet de retenue 2" (modèle 450457) de type union sur le tuyau de 2" de la décharge de la pompe et construire à partir de ce dernier une ligne de raccordement, par le plus court chemin possible, vers la décharge principale d'égout de la maison. Fixer solidement le clapet de retenue aux tuyaux à l'aide des colliers de serrage inclus. Bien s'assurer que la flèche pointe vers le haut.

**ÉTAPE 8** Brancher le câble à trois fiches de l'interrupteur dans une prise, puis insérer le câble à trois fiches du moteur à l'arrière de celui de l'interrupteur. L'interrupteur mécanique assurant l'opération automatique est pré-réglé sur la pompe. Aucun ajustement n'est requis.

**ÉTAPE 9** Emplir le bassin avec de l'eau et vérifier l'opération de la pompe et de l'interrupteur. La pompe doit démarrer lorsque le niveau de l'eau atteint 12" à 15" au-dessus de la base du bassin. Effectuer plusieurs cycles pour vous assurer que l'opération est satisfaisante.

**ÉTAPE 10** Fixer le couvercle et les câbles d'alimentation à l'aide des joints étanches et des boulons. Raccorder la ligne de ventilation au système de ventilation de la maison.

## TUYAUTERIE TYPIQUE DE SYSTÈME D'ÉGOUT:



# APPLICATION DE POMPE D'ÉGOUT:

**ÉTAPE 7**  
Installer le clapet de retenue.

**ÉTAPE 6**  
Installer les tuyaux de décharge et de ventilation, et les câbles dans les ouvertures prévues à cets effets

**ÉTAPE 2**  
Installer le bassin.

**ÉTAPE 4**  
Percer un trou de 1/4".

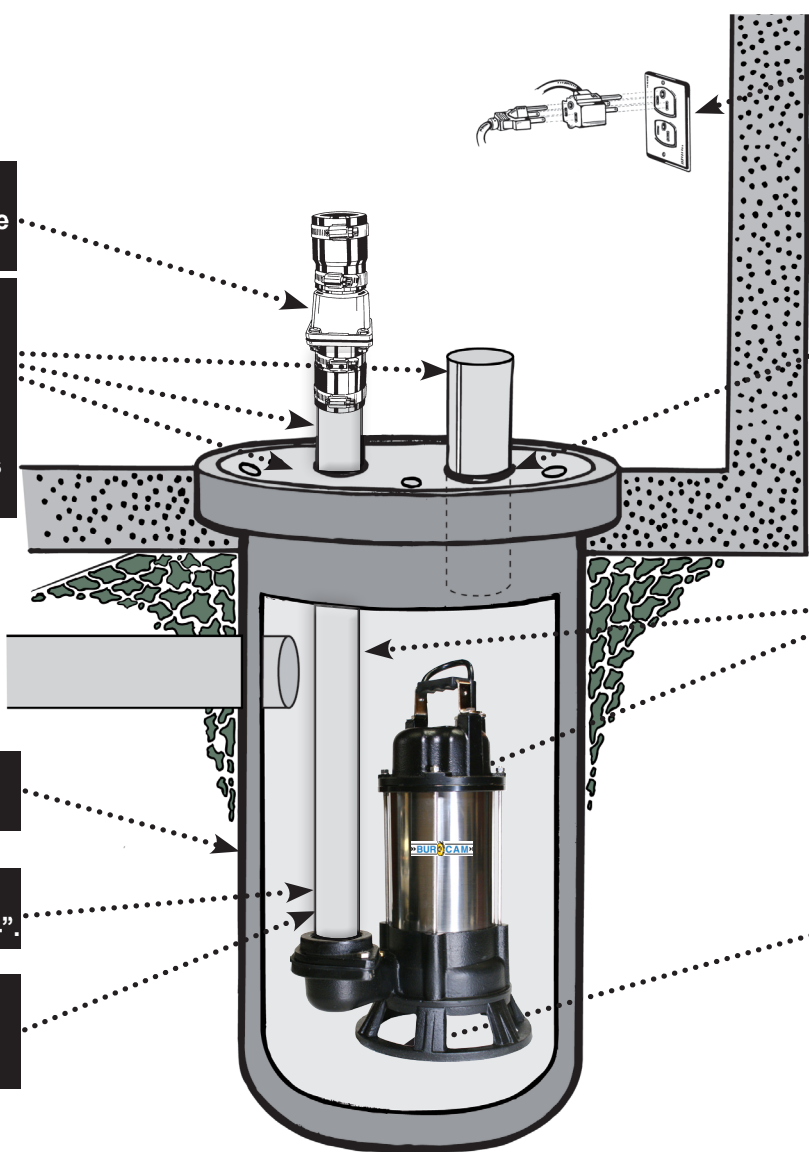
**ÉTAPE 3**  
Coller l'adaptateur 2" au tuyau.

**ÉTAPE 8**  
Brancher à la prise.

**ÉTAPE 10**  
Visser le couvercle et raccorder la ligne de ventilation.

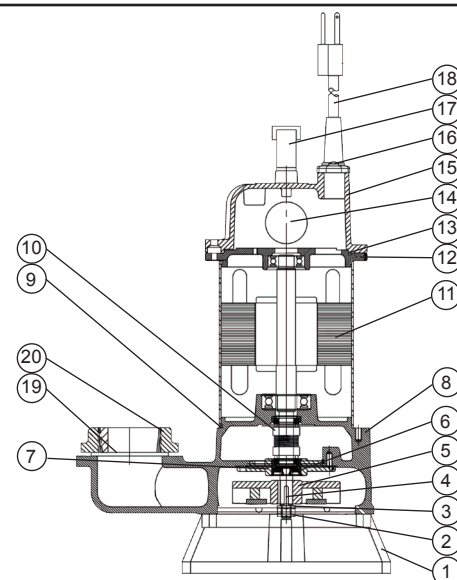
**ÉTAPE 5**  
Installer et descendre la pompe dans le bassin.

**ÉTAPE 9**  
Emplir d'eau et vérifier l'opération.



## PIÈCES DE RECHANGE :

#	REF.	DESCRIPTION	#	REF.	DESCRIPTION
1	410093	Base	14	410094	Condensateur
2	410104	Écrou de l'impulseur	15	410087	Couvercle du moteur
3	410105	Rondelle de l'impulseur	16	410103	Vis du câble
4	410096	Clé de l'impulseur	17	410101	Poignée
5	410090	Impulseur	18	410102	Câble d'alimentation
6	410097	Sceau d'huile	19	410099	Sceau
7	410092	Couvercle du sceau d'huile	20	410100	Adaptateur de décharge
8	410091	Boîtier de pompe.			
9	410098	Joint torique			
10	410095	Sceau mécanique			
11	410088	Moteur			
12	410089	Couvercle de roulement à billes			
13	410098	Joint torique			



Les pièces de rechange peuvent être commandées de votre point de vente autorisé ou de POMPES BUR-CAM

## GUIDE DE RÉOLUTION DE PROBLÈMES:

LORS D'AJUSTEMENT SUR DES APPAREILS ÉLECTRIQUES, TOUJOURS S'ASSURER QUE LE COURANT EST DÉBRANCHÉ. NE PAS SEULEMENT ENLEVER LE FUSIBLE OU METTRE LE DISJONCTEUR HORS TENSION. IL FAUT DÉBRANCHER LE CÂBLE D'ALIMENTATION DE LA PRISE.

### PROBLÈME:

Le moteur ne fonctionne pas.

Le moteur tourne mais il n'y a pas d'eau pompée.

Le débit n'est pas à pleine capacité.

La pompe ne s'arrête pas.

### CAUSE POSSIBLE:

Commutateur hors circuit  
Fusible brûlé  
Disjoncteur déclenché  
Alimentation débranché  
Branchement corrodé  
Flotte bloquée  
Interrupteur défectueux  
Moteur défectueux

Voltage inadéquat  
Blocage d'air dans le boîtier de pompe  
Tête de décharge trop élevée  
Impulseur/succion bloqué

Voltage inadéquat  
Blocage d'air dans le boîtier de pompe  
Tête de décharge trop élevée  
Impulseur/succion bloqué

Interrupteur défectueux  
Clapet de retenue manquant  
Clapet de retenue obstrué (ouvert)  
Obstruction au mouvement de la flotte

### ACTION:

Remettre en circuit  
Remplacer  
Enclencher  
Rebrancher  
Nettoyer  
Vérifier le mouvement  
Remplacer  
Remplacer

Vérifier le voltage du circuit  
Vérifier le trou percé dans l'adaptateur  
Mauvaise sélection de pompe (max 40')  
Nettoyer

Vérifier le voltage du circuit  
Vérifier le trou percé dans l'adaptateur  
Mauvaise sélection de pompe (max 40')  
Nettoyer

Remplacer  
Installer un clapet  
Nettoyer ou remplacer  
Vérifier le mouvement

## AU CONSOMMATEUR

Si vous connaissez des problèmes avec ce produit, avant d'appeler le magasin où vous en avez fait l'acquisition, s'il-vous-plaît, contactez notre service à la clientèle au **514 337-4415**. Ils se feront un plaisir de vous aider avec toutes les questions que vous auriez concernant l'installation.