



2190 Boul. Dagenais Ouest
LAVAL (QUEBEC)
CANADA
H7L 5X9

TEL: 514.337.4415
FAX: 514.337.4029
info@burcam.com

Votre pompe a été soigneusement emballée à l'usine, pour prévenir les dommages possibles lors du transport. Toutefois, des dommages occasionnels peuvent être encourus par une mauvaise manutention. **Vérifiez soigneusement votre pompe** afin de déceler tout dommage possible qui pourrait causer un bris de la pompe. Signalez tout dommage au transporteur ou à votre point de vente.



INSTRUCTIONS D'INSTALLATION

MODÈLE 300512

POMPE DE FONTAINES ET CASCADES

S'il vous plaît, veuillez lire attentivement ces instructions. Le **défaut** de vous soumettre aux instructions et opérations **appropriées** à ce système peut **annuler** la garantie.

CONSEILS DE SÉCURITÉ:

La pompe que vous venez d'acquérir est un produit fabriqué avec les meilleurs matériaux et par une main-d'oeuvre spécialisée.

Veillez suivre les instructions d'utilisation et prendre les précautions nécessaires pour votre sécurité:

A CONSULTEZ LES NORMES DE PLOMBERIE ET D'ÉLECTRICITÉ SE RAPPORTANT À VOTRE RÉGION, POUR VOUS ASSURER DES RÈGLES À RESPECTER. CES CODES SONT ÉTABLIS POUR VOTRE SÉCURITÉ. VEUILLEZ LES RESPECTER.

B NOUS RECOMMANDONS QU'UN CIRCUIT ÉLECTRIQUE SOIT INSTALLÉ DU PANNEAU DE DISTRIBUTION DE VOTRE MAISON, ET PROTÉGÉ PAR UN FUSIBLE OU UN COUPE-CIRCUIT (DISJONCTEUR). UN CIRCUIT DE PROTECTION AVEC MISE À TERRE EST RECOMMANDÉ. CONSULTEZ UN ÉLECTRICIEN LICENCIÉ.

C LE TERMINAL DE LA MISE À TERRE DE VOTRE PRISE DE COURANT NE DOIT JAMAIS ÊTRE ENLEVÉ. IL EST FOURNI ET CONÇU POUR VOTRE SÉCURITÉ.

D LORS D'AJUSTEMENT SUR DES APPAREILS ÉLECTRIQUES, TOUJOURS S'ASSURER QUE LE COURANT EST DÉBRANCHÉ. NE PAS SEULEMENT ENLEVER LE FUSIBLE OU METTRE LE DISJONCTEUR HORS TENSION. IL FAUT DÉBRANCHER LE CÂBLE D'ALIMENTATION DE LA PRISE.

APPLICATION

- Cette pompe d'utilité submersible est conçue pour une utilisation portative à la maison.
- Elle est très efficace pour assécher les toiles de piscine, bateaux, sols inondés, toits plats.
- Elle peut aussi être utilisée pour les cascades et fontaines à débit moyen.

CAPACITÉS:

1,5m	8600	LPH
3,0m	8000	LPH
4,5m	6450	LPH
6,0m	3690	LPH

PERTES DUES
À LA
FRICTION
NON-INCLUSES

CARACTÉRISTIQUES

- Matériel non-corrosif.
- Sceau mécanique en acier inoxydable.
- Protection thermique et de surcharge.
- 1/3CV, 115VAC, 60Hz, 3.4 A, (6.1 A au démarrage).

AVIS IMPORTANT

Les composantes de ce produit ne sont pas conçues pour être en contact avec de l'eau salée ou de la saumure. L'utilisation avec l'eau salée ou de la saumure annulera automatiquement l'application de la garantie.

ÉTAPE D'INSTALLATION

ATTENTION : NE PAS FAIRE FONCTIONNER À SEC.

ÉTAPE 1 Installez la pompe à l'endroit approprié pour le drainage, ou à la source d'eau pour les fontaines et cascades.

ÉTAPE 2 Installez un tuyau de 1¼" jusqu'au point de décharge.

ÉTAPE 3 Assurez-vous que du sable, des roches ou autres débris ne puissent bloquer le point d'aspiration.

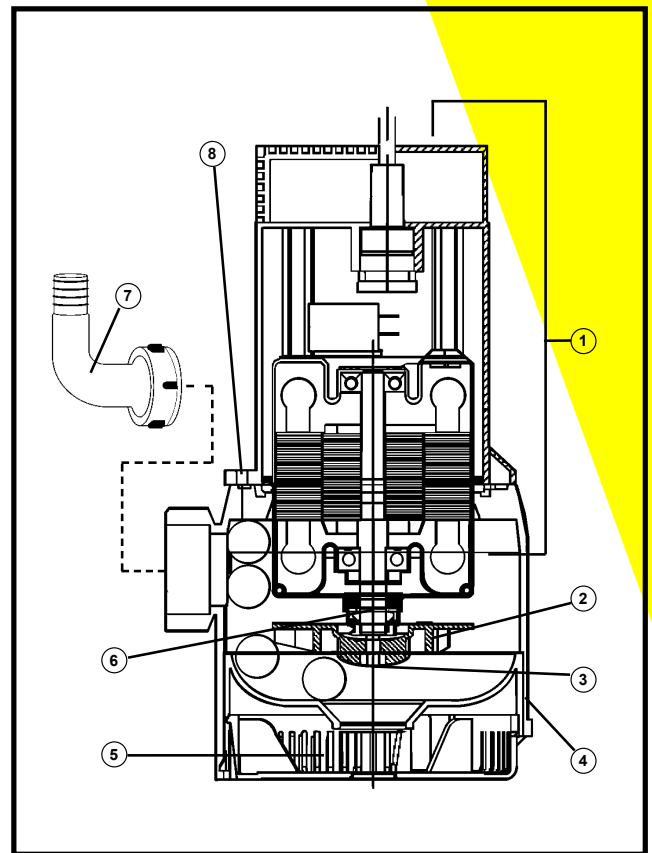
PIÈCES DE RECHANGE

MODÈLE

300512

POMPE D'UTILITÉ SUBMERSIBLE

REF	#	DESCRIPTION
1	310680	Moteur complet
2	310681	Impulseur
3	310682	Vis de l'impulseur
4	310683	Boîtier de la pompe
5	310684	Grille d'aspiration
6	310685	Sceau mécanique
7	310686	Décharge de la pompe
8	310687	Vis du boîtier de la pompe (4).



Les pièces de rechange peuvent être commandées de votre point de vente autorisé ou de
POMPES BUR-CAM

GUIDE DE RÉOLUTION DES PROBLÈMES

LORS D'AJUSTEMENT SUR DES APPAREILS ÉLECTRIQUES, TOUJOURS S'ASSURER QUE LE COURANT EST DÉBRANCHÉ. NE PAS SEULEMENT ENLEVER LE FUSIBLE OU METTRE LE DISJONCTEUR HORS TENSION. IL FAUT DÉBRANCHER LE CÂBLE D'ALIMENTATION DE LA PRISE.

PROBLÈME CAUSE POSSIBLE

ACTION

Le moteur ne fonctionne pas.

Fusible brulé
Disjoncteur déclenché
Alimentation débranchée
Branchement corrodé
Niveau d'eau trop bas
Surcharge thermique

Moteur défectueux

Remplacer
Enclencher
Rebrancher
Nettoyer
Ajouter de l'eau et vérifier
Débrancher la pompe pendant 15 minutes et réessayer
Remplacer/réparer

Le débit n'est pas à pleine capacité.

Impulseur bloqué
Suction bloquée
Fuite dans la ligne de décharge
Tuyau bloqué

Impulseur usé
Moteur défectueux

Nettoyer
Vérifier les débris et nettoyer
Réparer
Vérifier les débris ou la formation de glace
Réparer/remplacer
Remplacer

AU CONSOMMATEUR

Si vous connaissez des problèmes avec ce produit, avant d'appeler le magasin où vous en avez fait l'acquisition, s'il-vous-plaît, contactez notre service à la clientèle au 514 337-4415. Ils se feront un plaisir de vous aider avec toutes les questions que vous auriez concernant l'installation.